

PODNOŚNIK DESIGN MECHANICZNY MECHANICAL STAY LIFT DESIGN ПОДЪЕМНИК МЕХАНИЧЕСКИЙ DESIGN



ZASTOSOWANIE / APPLICATION / ПРИМЕНЕНИЕ



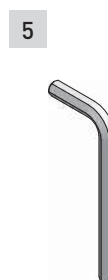
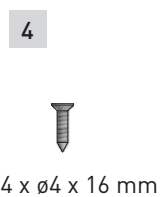
PARAMETRY / CHARACTERISTICS / ХАРАКТЕРИСТИКИ





PAKOWANIE / PACKING / УПАКОВКА



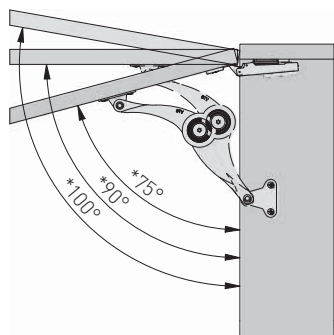
SKŁAD ZESTAWU / SET INCLUDES / КОМПЛЕКТАЦИЯ



	
PD-GPD01-001	chrom / chrome / хром
PD-GPD02-002	satyna / satin / сатин
PD-GPD03-005	aluminium / алюминий

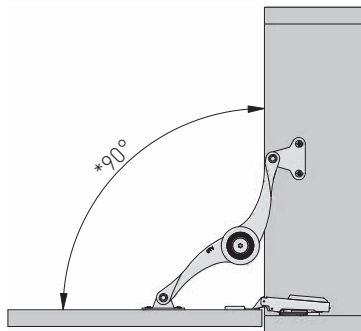
1. Podnośnik / Lift / Подъемник
2. Mocowanie frontu / Front connector / Крепление фасада
3. Mocowanie do korpusu / Mounting to the body / Крепление к корпусу
4. Wkręty montażowe / Mounting screws / Монтажные винты
5. Klucz imbusowy / Allen key / шестигранный имбусовый ключ

Klapy otwierane do góry
Flaps opened upwards
Дверцы, открывающиеся вверх

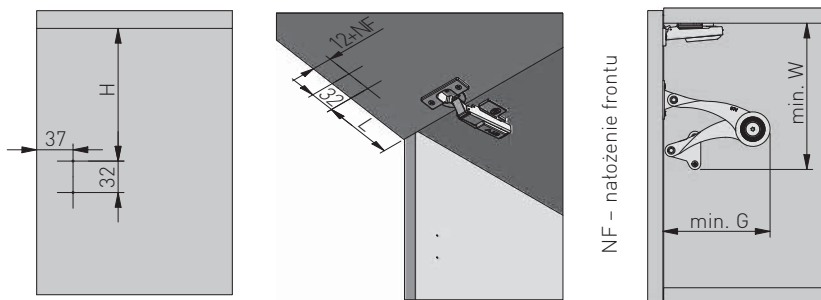


- * orientacyjny kąt zależny od użytego zawiasu
- * approximate angle depending on the hinge used
- * ориентировочный угол зависит от используемой петли

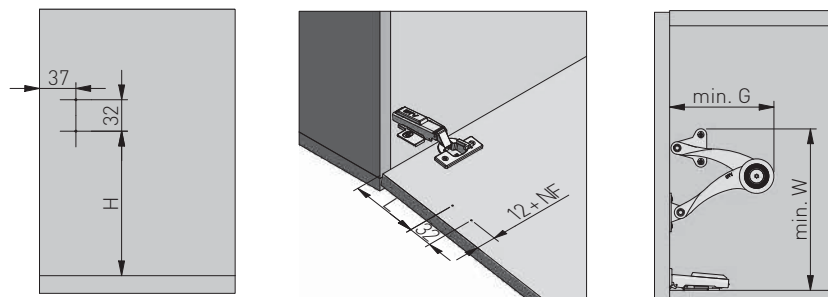
Klapy otwierane do dołu
Flaps opened downwards
Дверцы, открывающиеся вниз



Rozstaw otworów montażowych w korpusie i na froncie dla podpórki
Body and support mounting hole spacing
Расстояние между монтажными отверстиями в корпусе и на фасаде для полкодержателя



Rozstaw otworów montażowych w korpusie i na froncie dla amortyzatora
Body and support mounting hole spacing for stay lift for drop down cabinet doors
Расстояние между крепежными отверстиями для демпфера в корпусе и на фасаде

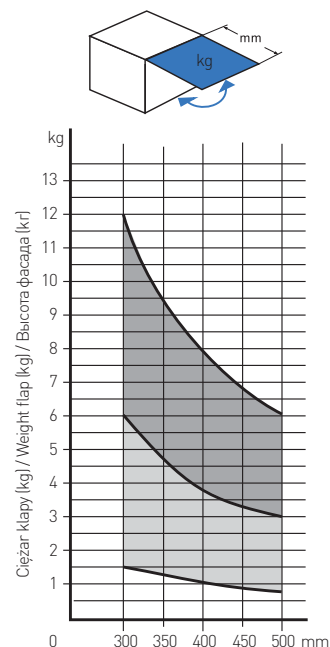


NF - natożenie frontu
front overlap
наложение фасада

Wykres orientacyjnych wartości maksymalnego ciężaru w zależności od wysokości klapy.

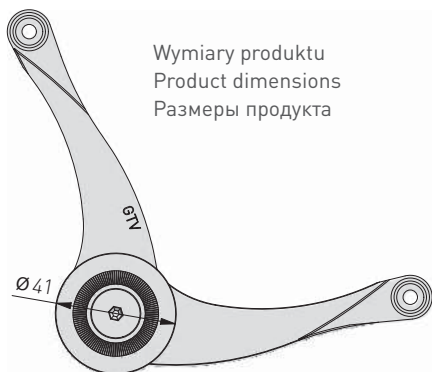
Maximum weight depending on the flap height.

Максимальный вес фасада зависит от его высоты.

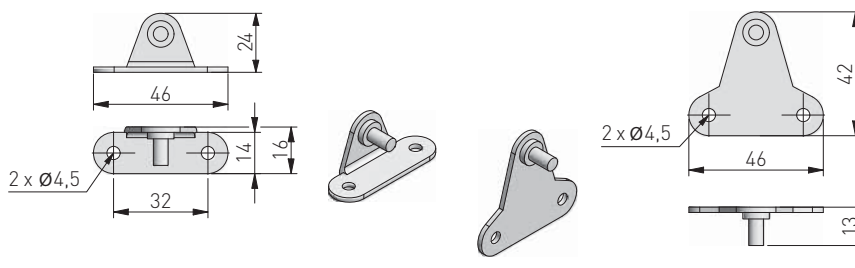


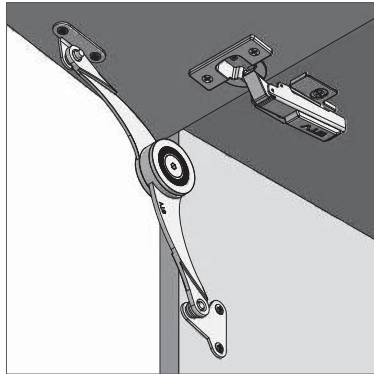
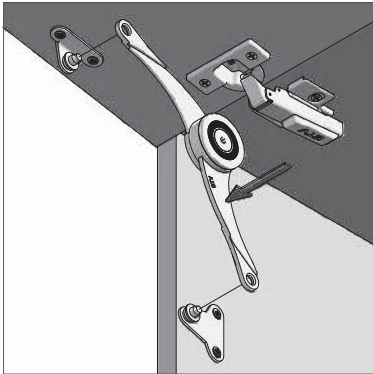
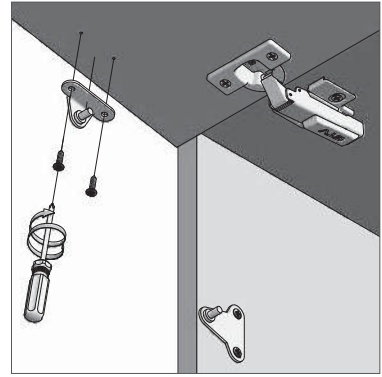
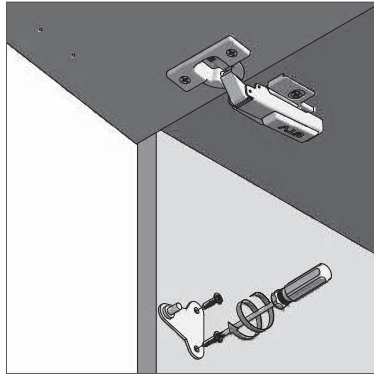
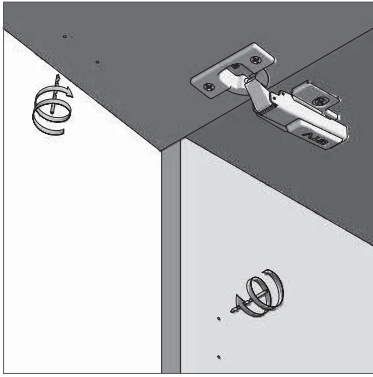
- Wysokość klapy (mm)
Flap height (mm)
Высота фасада (мм)
- 1 podwórka / 1 stay lift / 1 подъемник
 - 2 podwórki / 2 stay lifts / 2 подъемника

Podwórka do klap / Flap lift / Поддержка фасада				
Kąt otwarcia / Opening angle / Угол открывания	H (mm)	L (mm)	min W (mm)	min G (mm)
75°	151	134	210	150
90°	153	91	210	
100°	135	90	180	
Rozwórka do klap / Drop down flap stay / Поддержка фасада				
Kąt otwarcia / Opening angle / Угол открывания	H (mm)	L (mm)	min. W (mm)	min. G (mm)
90°	153	91	210	150

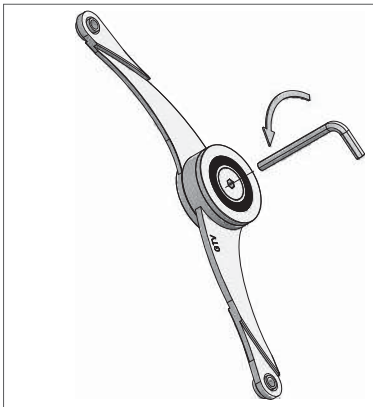


Wymiary produktu
Product dimensions
Размеры продукта

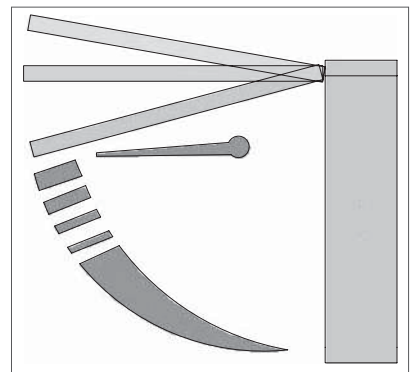
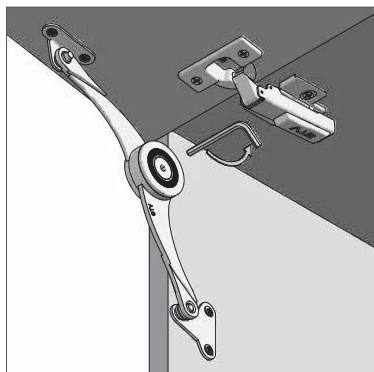
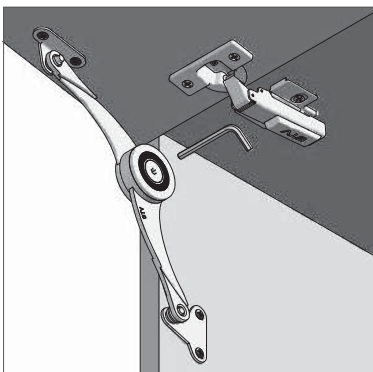


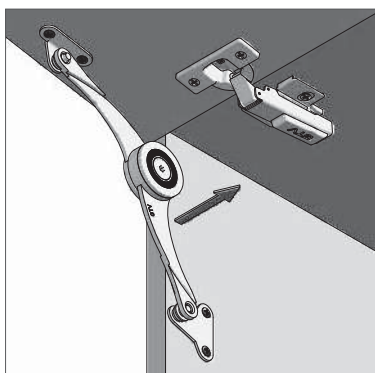


ZMIANA NA WERSJĘ BARKOWĄ / NEW „BAR” VERSION CHANGE / ЗАМЕНА НА БАРНУЮ ВЕРСИЮ



REGULACJA KĄTA ZATRZYMANIA / ADJUSTABLE STOPPING ANGLE / РЕГУЛИРОВКА УГЛА ОСТАНОВКИ





LIFTS